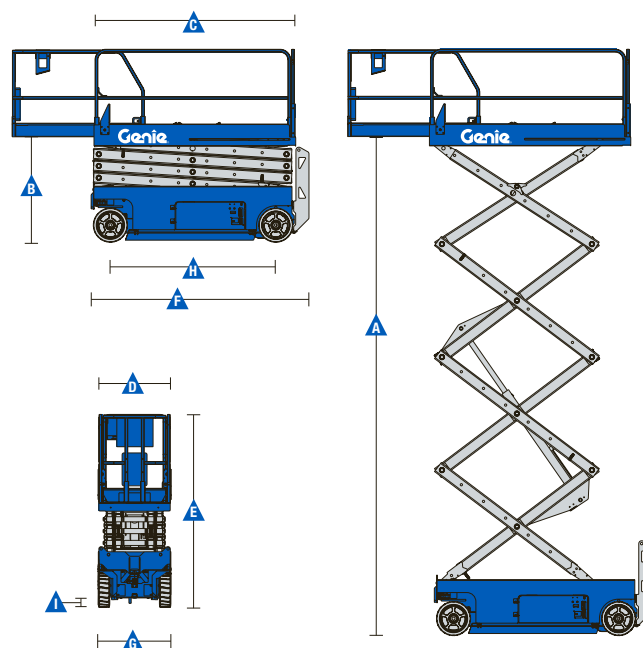


ARBEITSBEREICH



Technische Daten	Scherenbühne GS 2032
Arbeitshöhe ca.	7.9m
Plattformhöhe ca.	5.9m
Masse der Plattform	2.26m x 0.81m
Plattformausschub	0.9m
Plattformschwenkbereich	-
Drehbereich	-
Seitliche Reichweite	-
Gesamtbreite	0.81m
Gesamtlänge	2.44/3.33m
Durchfahrtshöhe	2.13/17.78m
Tragkraft	363kg
Gesamtgewicht	1825kg
Antrieb	Batterie

**BIVIO
ST. MORITZ
CHUR**

www.g-a-v.ch

Stalvedro
CH-7457 Bivio

Tel. +41 81 684 53 78
Mobil +41 79 610 48 23
info@g-a-v.ch