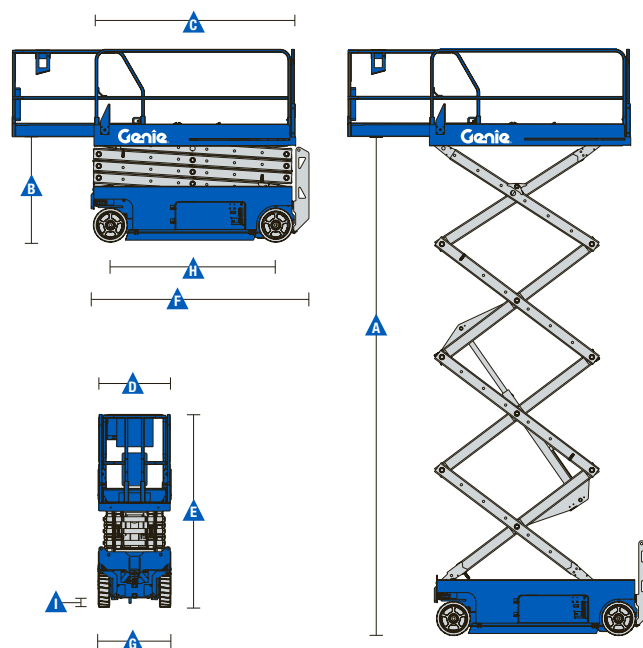




ARBEITSBEREICH



Technische Daten	Scherenbühne GS 1932
Arbeitshöhe ca.	7.7m
Plattformhöhe ca.	5.7m
Masse der Plattform	1.6 x 0.74m
Plattformausschub	0.9m
Plattformschwenkbereich	-
Drehbereich	-
Seitliche Reichweite	-
Gesamtbreite	0.81m
Gesamtlänge	1.83/2.74m
Durchfahrtshöhe	2.11/1.75m
Tragkraft	227kg
Gesamtgewicht	1500kg
Antrieb	Batterie

**BIVIO
ST. MORITZ
CHUR**

www.g-a-v.ch

Stalvedro
CH-7457 Bivio

Tel. +41 81 684 53 78
Mobil +41 79 610 48 23
info@g-a-v.ch